

ST 050 301 6360



- sporgenza doccia a stelo 420 mm
- Soffione a pioggia: PURE RAIN, portata max 14 l/min (a 3 bar)
- Funzione a partire da: 8 l/min
- Soffione a pioggia Ø 200 mm
- Doccetta: COMPACT RAIN, portata max. 9 l/min (a 3 bar)
- Soffione Ø 64mm
- Deviatore a rotazione doccia a stelo/doccetta
- distanza batteria fino bordo superiore arco 1180mm
- distanza batteria fino soffione a pioggia (bordo inferiore) 1009mm
- Rosetta per supporto doccia Ø 66mm
- Rosetta per fissaggio a muro Ø 70mm
- Rosetta per batteria doccia Ø 60mm
- Interasse 150 mm ± 13 mm
- Flessibile doccetta in metallo 1250mm con protezione antitorsione integrata
- ingresso 1/2"
- Diametro del tubo 20 mm

	Cromato	ST 050 301 6360-00
	Platinato spazzolato	ST 050 301 6360-06
	Platinato	ST 050 301 6360-08
	Ottone (Oro 23k)	ST 050 301 6360-09
	Ottone spazzolato (Oro 23k)	ST 050 301 6360-28
	Dark Platinum spazzolato	ST 050 301 6360-99

**Componenti singoli di questo set**

Per questo set sono necessari i seguenti componenti

1x 28 002 970-00



1x 26 632 360-00





ST 050 301 6360



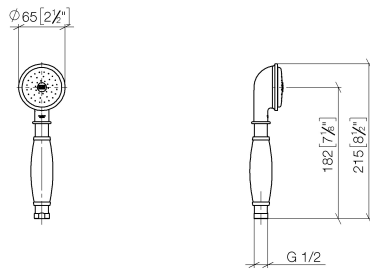
- COMPACT RAIN, portata max. 9 l/min (a 3 bar)
- Funzione a partire da: 6 l/min
- Soffione Ø 64mm
- ingresso 1/2"

Sistema di sicurezza antiriflusso.

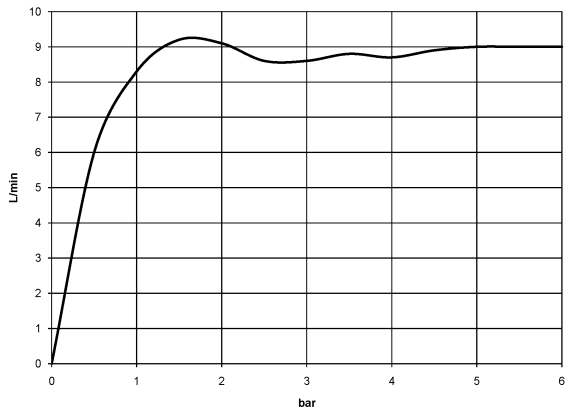
	Cromato	28 002 970-00
	Cromato	28 002 970-00 0010
	Oro (23,9k)	28 002 970-01
	Platinato spazzolato	28 002 970-06
	Platinato spazzolato	28 002 970-06 0010
	Platinato	28 002 970-08
	Platinato	28 002 970-08 0010
	Ottone (Oro 23k)	28 002 970-09
	Ottone (Oro 23k)	28 002 970-09 0010
	Ottone spazzolato (Oro 23k)	28 002 970-28
	Ottone spazzolato (Oro 23k)	28 002 970-28 0010
	Cromo spazzolato	28 002 970-93
	Cromo spazzolato	28 002 970-93 0010
	Dark Platinum spazzolato	28 002 970-99
	Dark Platinum spazzolato	28 002 970-99 0010

ST 050 301 6360

mm [inches]



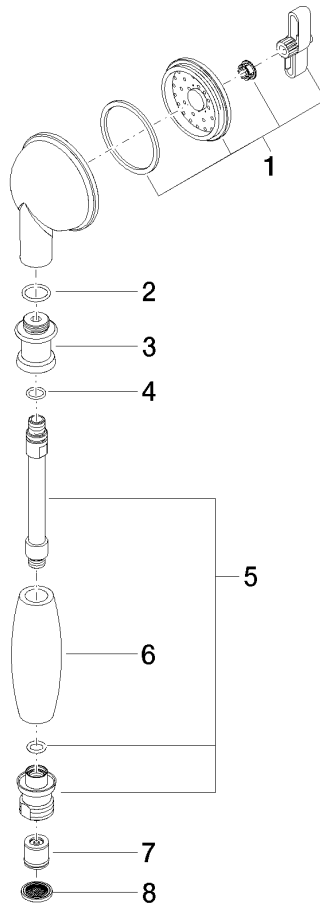
### Diagramma di portata



### Certificati

WRAS\_1809019. LGA\_8492.

ST 050 301 6360



**Elenco delle parti di ricambio**

<b>N.</b>	<b>Codice articolo</b>	<b>Denominazione</b>	<b>Quantità necessaria</b>	<b>Tempo di produzione</b>
1	90 12 01 010 00 90	set	1	2
2	09 14 10 069 90	guarnizione	1	2
3	09 24 04 059 20-00	ugello	1	10
4	09 14 10 042 90	guarnizione	1	2
5	90 28 22 033 00-00	inserto	1	10
6	11 167 820 60	manopola	1	2
7	09 23 01 077 90	limitatore di portata	1	2
8	09 23 01 039 90	setaccio	1	2

ST 050 301 6360



- sporgenza doccia a stelo 420 mm
  - Soffione doccia: getto a pioggia
  - Soffione a pioggia Ø 200 mm
  - portata soffione a pioggia max 14 l/min
  - Funzione a partire da: 8 l/min
  - Deviatore a rotazione doccia a stelo/doccetta
  - distanza batteria fino bordo superiore arco 1180mm
  - distanza batteria fino soffione a pioggia (bordo inferiore) 1009mm
  - Rosetta per supporto doccia Ø 66mm
  - Rosetta per fissaggio a muro Ø 70mm
  - Rosetta per batteria doccia Ø 60mm
  - Interasse 150 mm ± 13 mm
  - Flessibile doccia in metallo 1250mm con protezione antitorsione integrata
  - ingresso 1/2"
  - Diametro del tubo 20 mm
  - Questo prodotto può aiutare un edificio a soddisfare i requisiti dei Green Building Rating Systems, ad es. LEED®, BREEAM®, DGNB
- Questo articolo non include la doccetta!**

**Sistema di sicurezza antiriflusso.**

Questo articolo non include la doccetta!

Sistema di sicurezza antiriflusso.

	Cromato	26 632 360-00
	Platinato spazzolato	26 632 360-06
	Platinato	26 632 360-08
	Ottone (Oro 23k)	26 632 360-09
	Ottone spazzolato (Oro 23k)	26 632 360-28
	Dark Platinum spazzolato	26 632 360-99

**Prodotti complementari necessari**



- MADISON Doccetta - Cromato** 28 002 978-00
- Soffione Ø 95mm
  - Doccetta vedi Pagina {PAGE}
  - A tre regolazioni: COMPACT RAIN, COMPACT SOFT FLOW, COMPACT AQUAPRESSURE FLOW, portata max. l/min (a 3 bar)

**Prodotti complementari necessari**



- MADISON Doccetta in metallo con manico in porcellana FlowReduce - Cromato** 28 002 970-00 0010

**Prodotti complementari necessari**

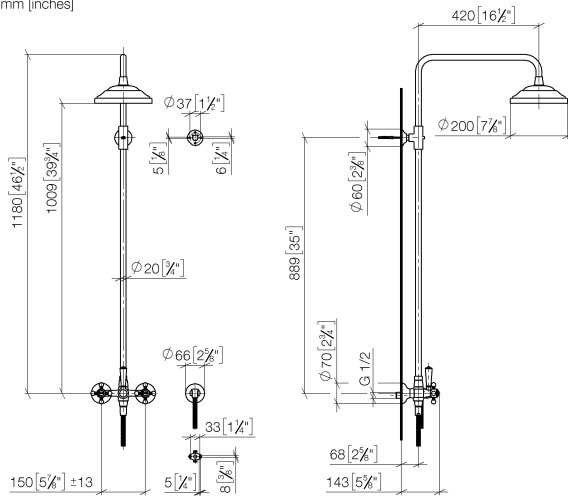


- MADISON Doccetta FlowReduce - Cromato** 28 002 978-00 0010
- Soffione Ø 95mm
  - Doccetta vedi Pagina {PAGE}
  - A tre regolazioni: COMPACT RAIN, COMPACT SOFT FLOW, COMPACT AQUAPRESSURE FLOW, portata max. l/min (a 3 bar)

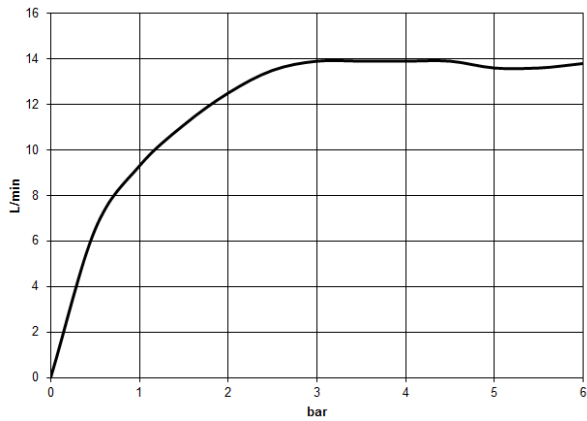


ST 050 301 6360

mm [inches]



**Diagramma di portata**

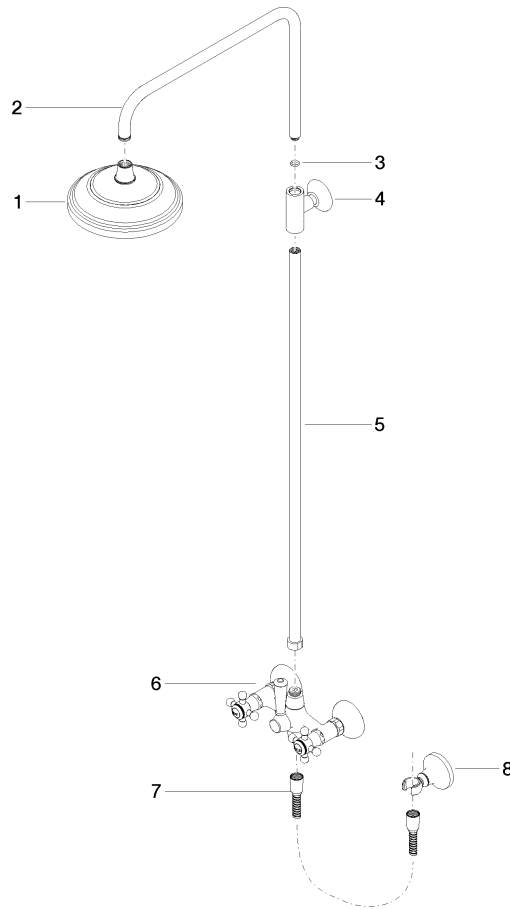


**Certificati**

Belgaqua\_21-023- WRAS\_2204012.  
27\_8.



ST 050 301 6360



**Elenco delle parti di ricambio**

N.	Codice articolo	Denominazione	Quantità necessaria	Tempo di produzione
1	04 12 05 038 01-00	doccia	1	60
2	04 28 22 101 20-00	bocca di erogazione	1	10
3	90 14 10 011 00 90	guarnizione	1	2
4	90 17 11 033 00-00	sostegno	1	10
5	90 28 22 096 00-00	tubo	1	10
6	04 17 10 001 00-00	rubinetterie	1	60
7	28 104 970-00	Flessibile metallico per doccetta 1/2" x 1/2" x 1250 mm - Cromato	1	2
8	28 050 410-00	sostegno	1	60